

BZ-M6 Балочный зажим с резьбой М6



ОПИСАНИЕ

Свойства и преимущества

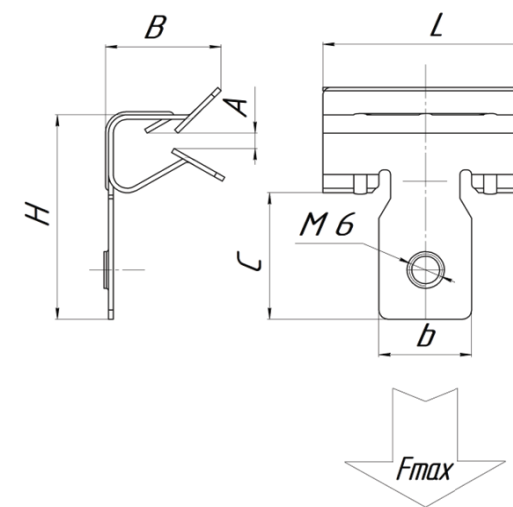
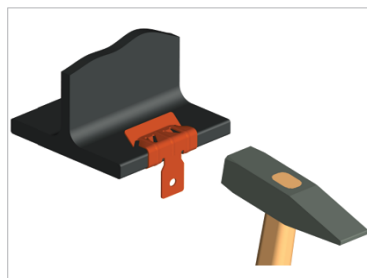
- ◆ МОНТАЖ НА ГОРИЗОНТАЛЬНУЮ СТАЛЬНУЮ БАЛКУ
- ◆ ОТВЕРСТИЕ С РЕЗЬБОЙ М6
- ◆ ИСПОЛЬЗУЕТСЯ ОДИН РАЗ, НЕ СМЕЩАЕТСЯ
- ◆ МОНТАЖ БЕЗ СВАРКИ И СВЕРЛЕНИЯ
- ◆ ДЛЯ УСТАНОВКИ НЕОБХОДИМ ТОЛЬКО МОЛОТОК
- ◆ ВЫДЕРЖИВАЕТ ЗНАЧИТЕЛЬНЫЕ НАГРУЗКИ

МАТЕРИАЛ

ПРУЖИННАЯ СТАЛЬ
МАРКИ 65Г, ГОСТ 2283-79

Исполнение

ТЕРМОДИФфуЗИОННОЕ ЦИНКОВАНИЕ
ГОСТ Р 9.316-2006)
КЛИМАТИЧЕСКОЕ ИСПОЛНЕНИЕ УТ 1,5
СООТВЕТСТВУЕТ (ГОСТ 15150-69)
ДЛЯ ПРОКЛАДКИ ВНУТРИ
И СНАРУЖИ ПОМЕЩЕНИЙ



| Артикул | A (мм) | B (мм) | H (мм) | L (мм) | b (мм) | C (мм) | F max (N) | кг/шт | Уп. min | Уп. max |
|-------------|--------|--------|--------|--------|--------|--------|-----------|-------|---------|---------|
| BZ-2-7-M6 | 2-7 | 22 | 30 | 32 | 13 | 20 | 900 | 0,011 | 20 | 200 |
| BZ-8-14-M6 | 8-14 | 28 | 43 | 44 | 19 | 25 | 1600 | 0,020 | 25 | 200 |
| BZ-15-20-M6 | 15-20 | 28 | 43 | 44 | 19 | 25 | 1600 | 0,022 | 20 | 160 |

Для использования только при статических нагрузках. ПРЕДЕЛ ОГНЕСТОЙКОСТИ (СМ. ТАБЛ. НА СТР. 164)